

СССР

ОТРАСЛЕВЫЕ СТАНДАРТЫ

ДЕТАЛИ И СБОРОЧНЫЕ ЕДИНИЦЫ
ТРУБОПРОВОДОВ
ИЗ КОРРОЗИОННОСТОЙКОЙ СТАЛИ
НА $P_{\text{раб}} < 2,2 \text{ МПа}$ (22 кгс/см^2), $T \leq 300^\circ \text{C}$
для АС

Конструкция и размеры

ОСТ34-10-416-90 — ОСТ34-10-426-90
ОСТ34-10-428-90
ОСТ34-10-431-90 — ОСТ34-10-433-90
ОСТ34-10-439-90 ; ОСТ34-10-440-90

Часть 1

Издание официальное

УДК 669.14-462

Группа Г 18

ОТРАСЛЕВОЙ СТАНДАРТ

ДЕТАЛИ И СБОРОЧНЫЕ ЕДИНИЦЫ ТРУБОПРОВОДОВ АС
Р_{раб} < 2,2 МПа (22 кгс/см²), Т ≤ 300°С

ТРУБЫ
КРУТОИЗОГНУТЫЕ

Конструкция и размеры
ОКП 69 3717 0024

ОСТ
34-10-421-90

Дата введения 01.01.91.

Несоблюдение стандарта преследуется по закону

1. Настоящий стандарт распространяется на крутоизогнутые трубы из коррозионностойкой стали для трубопроводов групп В и С атомных станций по „Правилам АЭУ“, изготавливаемые на трубогибочных станках с нагревом токами высокой частоты.

Стандарт соответствует требованиям „Правил АЭУ“.

Допускается применение крутоизогнутых труб по данному стандарту для трубопроводов, на которые распространяются „Правила пара и горячей воды“ и СНиП 3.05.05 .

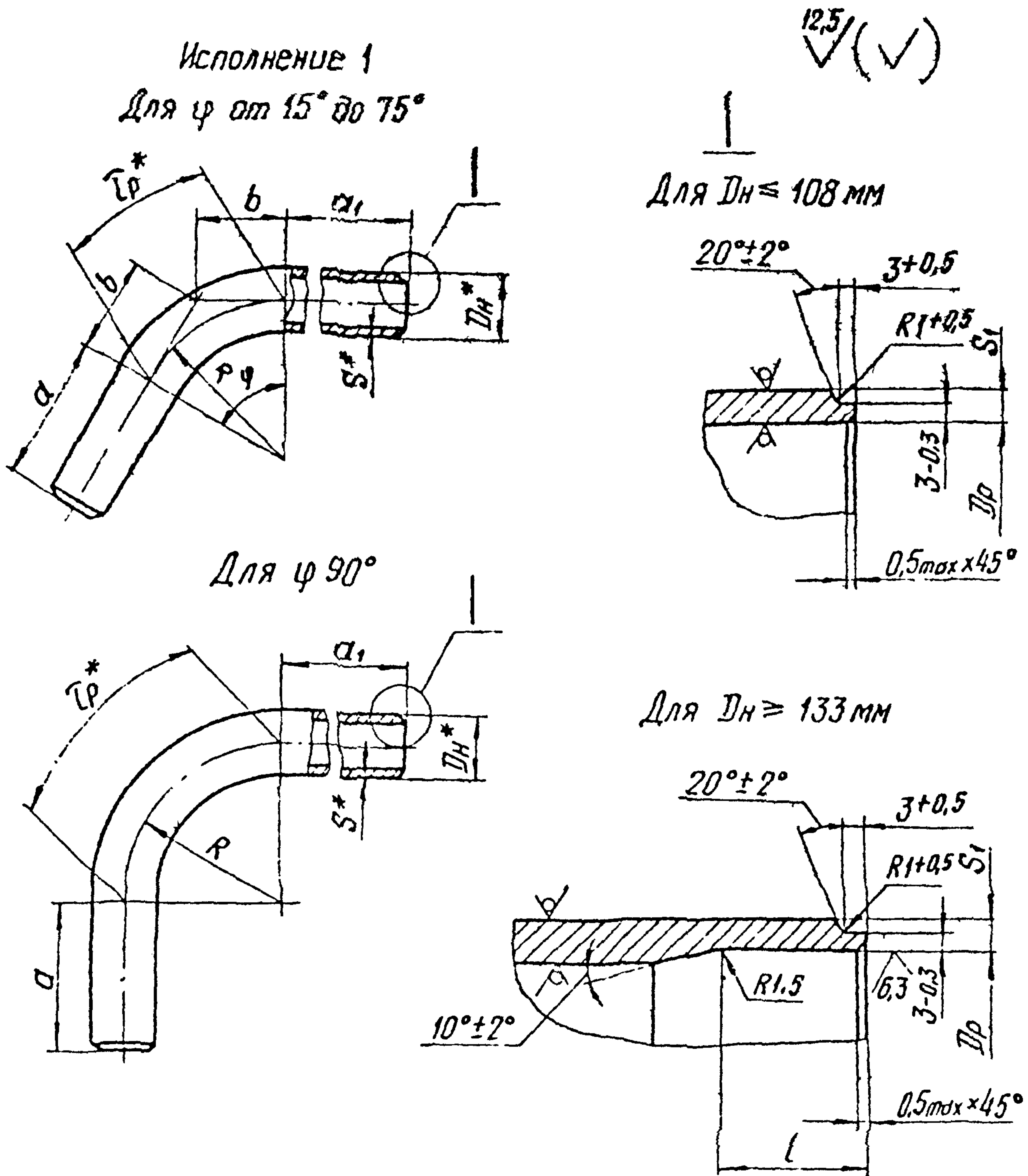
Издание официальное

Перепечатка воспрещена

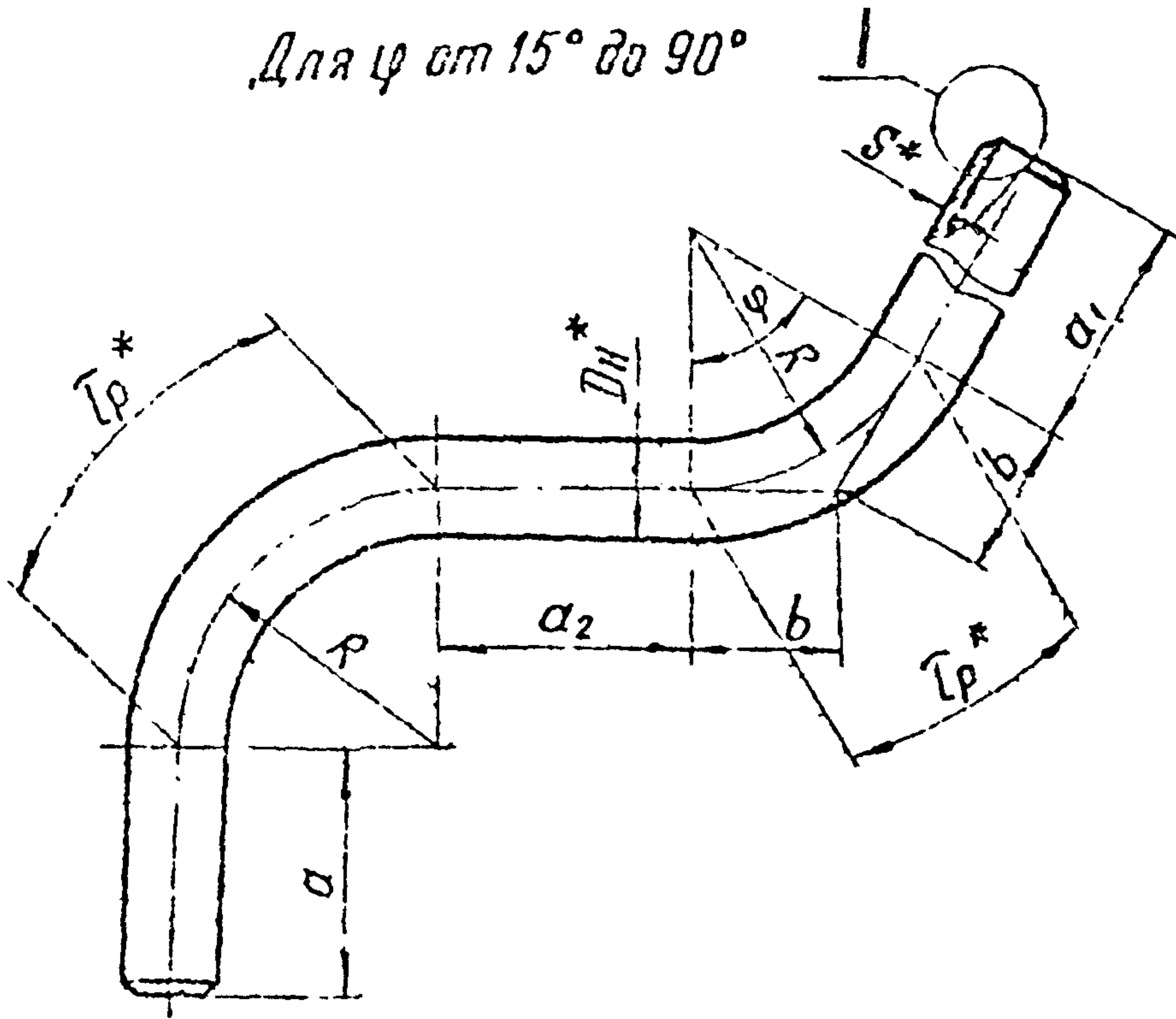
Г. Р. № 84334.23 от 01.02.28

С.2 ОСТ34-10-421-90

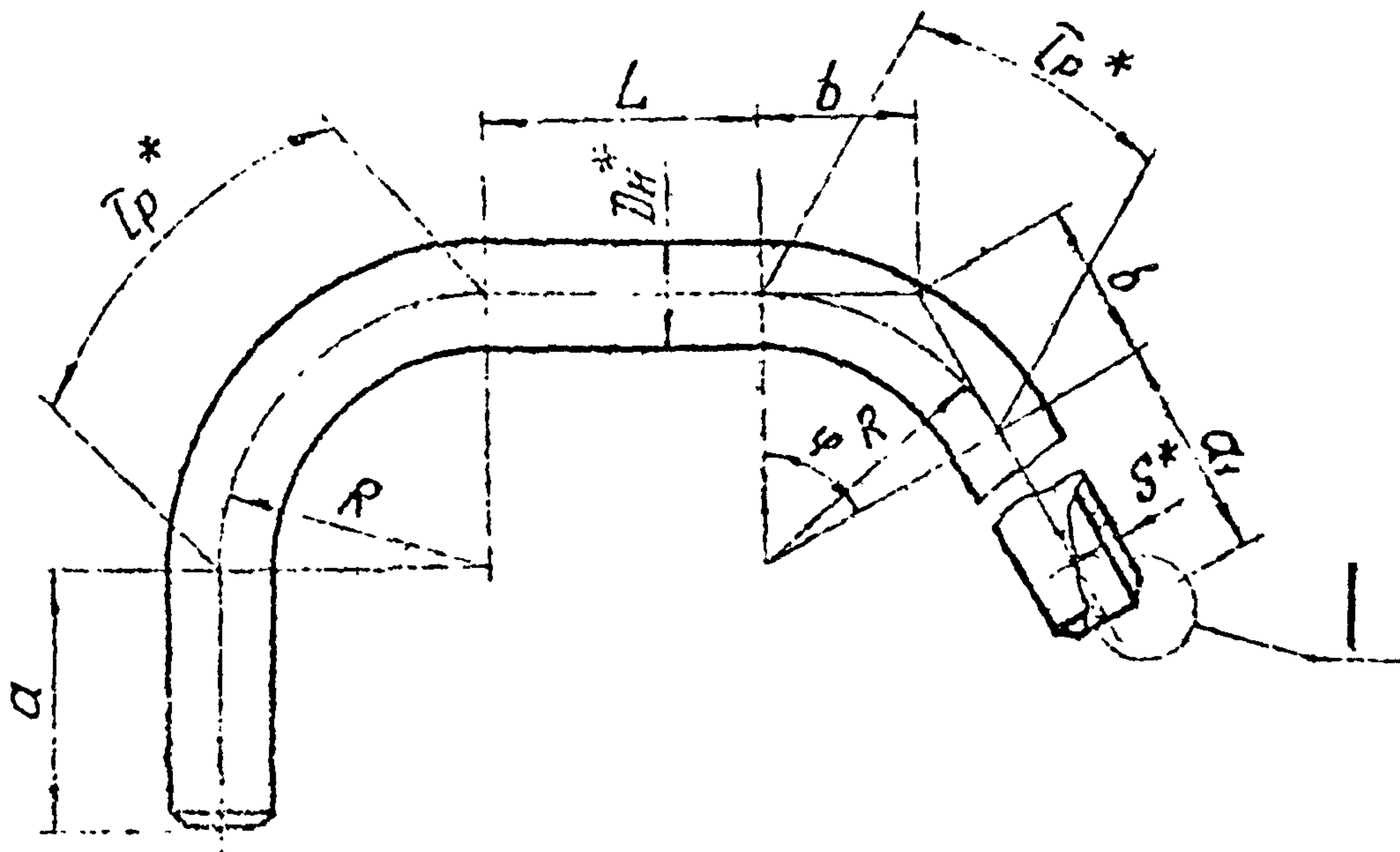
2. Конструкция и размеры крутоизогнутых труб с одним или несколькими гибом, расположенными в одной плоскости, должны соответствовать указанным на чертеже и в табл. 2



Исполнение 2
Для φ от 15° до 90°



Исполнение 3
Для φ от 15° до 90°



* Размеры для справок

Размеры в мм

Условное давление P_u МПа (кгс/см ²)	Условный проход Γ_u	D_H	D_p		S	S_1 не менее	l	a	a_1	a_2	R
			Колпач	Пред сткля							
2,5 (25)	65	76	68	+0,37	4,5	3,5	10	200	600	200	200
	80	89	80		5	4,0		250		250	250
	100	108	99	+0,35	6		15	350	300	350	
	125	133	124	+0,40		350			400		
	150	159	150	+0,46	11	7,5	400	700	400	500	
	200	219	200								7
	250	273	255	+0,52	11	6,5	500	800	500	750	
	300	325	305								12

Продолжение

Размеры в мм

Условный проход Dy	Углы гибов φ														Масса 1 м трубы, кг
	15°		22° 30'		30°		45°		60°		75°		90°		
	\bar{r}_p	b	\bar{r}_p	b	\bar{r}_p	b	\bar{r}_p	b	\bar{r}_p	b	\bar{r}_p	b	\bar{r}_p	b	
55	52	26	78	40	105	54	157	83	209	115	262	153	314	200	7,98
80	66	33	98	50	131	67	196	104	262	144	327	192	393	250	10,42
100															12,77
125	92	46	137	70	183	94	275	145	367	202	458	269	550	350	18,90
150	105	53	157	80	209	107	314	166	419	231	523	307	628	400	22,78
200	131	66	196	99	262	134	393	207	524	289	654	384	785	500	56,79
250	196	99	294	149	393	201	589	311	785	433	982	575	1178	750	71,50
300	235	118	353	179	471	241	707	373	942	520	1178	691	1414	900	93,20

ОСТ34-10-421-90 С5

С.6 ОСТ34-10-421-90

Пример условного обозначения крутоизогнутой трубы исполнения 1, с угломгиба 60° диаметром 159 мм и толщиной стенки 6 мм с прямыми участками $\alpha = 350$ мм, $\alpha_1 = 600$ мм с длиной развертки 1317 мм на условное давление 2,5 МПа для трубопроводов группы С, на которые распространяются „Правила АЭУ“.

Труба крутоизогнутая

С1-60°-159×6-350×600-1317-2,5 ОСТ34-10-421-90,

то же, для трубопроводов группы В, на которые распространяются „Правила АЭУ“.

Труба крутоизогнутая

В1-60°-159×6-350×600-1317-2,5 ОСТ34-10-421-90.

Пример условного обозначения крутоизогнутой трубы исполнения 3, с угломгиба 60° диаметром 133 мм и толщиной стенки 6 мм с прямыми участками $\alpha = 350$ мм, $\alpha_1 = 600$ мм, $L = 300$ мм, с длиной развертки 1828 мм на условное давление 2,5 МПа для трубопроводов, на которые распространяются „Правила пара и горячей воды“:

Труба крутоизогнутая

ПЗ-60°-133×6-350×600×300-1828-2,5 ОСТ34-10-421-90,

то же, для трубопроводов, на которые распространяются СН и ПЗ.05.05:

Труба крутоизогнутая

З-60°-133×6-350×600×300-1828-2,5 ОСТ34-10-421-90.

3. Материал - трубы бесшовные из стали марок 08Х18Н10Т или 12Х18Н10Т см. ОСТ34-10-416.

4 Неуказанные предельные отклонения размеров по классу точности „грубый“ ГОСТ 25670 .

5. С целью обеспечения допустимого смещения кромок при $S \leq 5$ мм выполнить калибровку или раздачу концов деталей.

6 По согласованию с заводом-изготовителем прямые участки „а“ и „а“, могут быть меньше указанных в таблице, но не менее 100 мм.

7. Длина прямого участка L в таблице не указана и может быть принята любой величины, но не менее 100 мм.

8. Сварные стыковые соединения - по ОСТ34-10-417

9 Остальные технические требования - по ОСТ34-10-440 .

Лист регистрации изменений ОСТ 34-10-421-90

Изм.	Номер листов (страниц)				Номер документа	Подпись	Дата	Срок введения изменения
	измененных	замененных	новых	аннулированных				

Содержание

Часть 1

ОСТ34-10-416-90	Сортамент труб	3
ОСТ34-10-417-90	Соединения сварные стыковые и угловые	9
ОСТ34-10-418-90	Отводы крутоизогнутые	41
ОСТ34-10-419-90	Отводы сварные	46
ОСТ34-10-420-90	Отводы гнутые	76
ОСТ34-10-421-90	Трубы крутоизогнутые	81
ОСТ34-10-422-90	Переходы бесшовные	89
ОСТ34-10-423-90	Переходы точеные	98
ОСТ34-10-424-90	Переходы сварные листовые	103
ОСТ34-10-425-90	Фланцы плоские приварные	132
ОСТ34-10-426-90	Фланцы плоские приварные с ребрами	159
ОСТ34-10-428-90	Заглушки с соединительным выступом фланцевые	169
ОСТ34-10-431-90	Кольца подкладные	180
ОСТ34-10-432-90	Тройники равнопроходные сверленные	186
ОСТ34-10-433-90	Тройники переходные с усиленным штуцером	190
ОСТ34-10-439-90	Штуцеры	201
ОСТ34-10-440-90	Технические требования	206

Часть 2

ОСТ34-10-508-90	Ответвления трубопроводов	3
ОСТ34-10-509-90	Штуцера для ответвлений	32
ОСТ34-10-510-90	Тройники сварные равнопроходные	46
ОСТ34-10-511-90	Тройники сварные переходные	66
ОСТ34-10-512-90	Тройники сварные равнопроходные с накладкой	105
ОСТ34-10-513-90	Тройники сварные переходные с накладкой	121